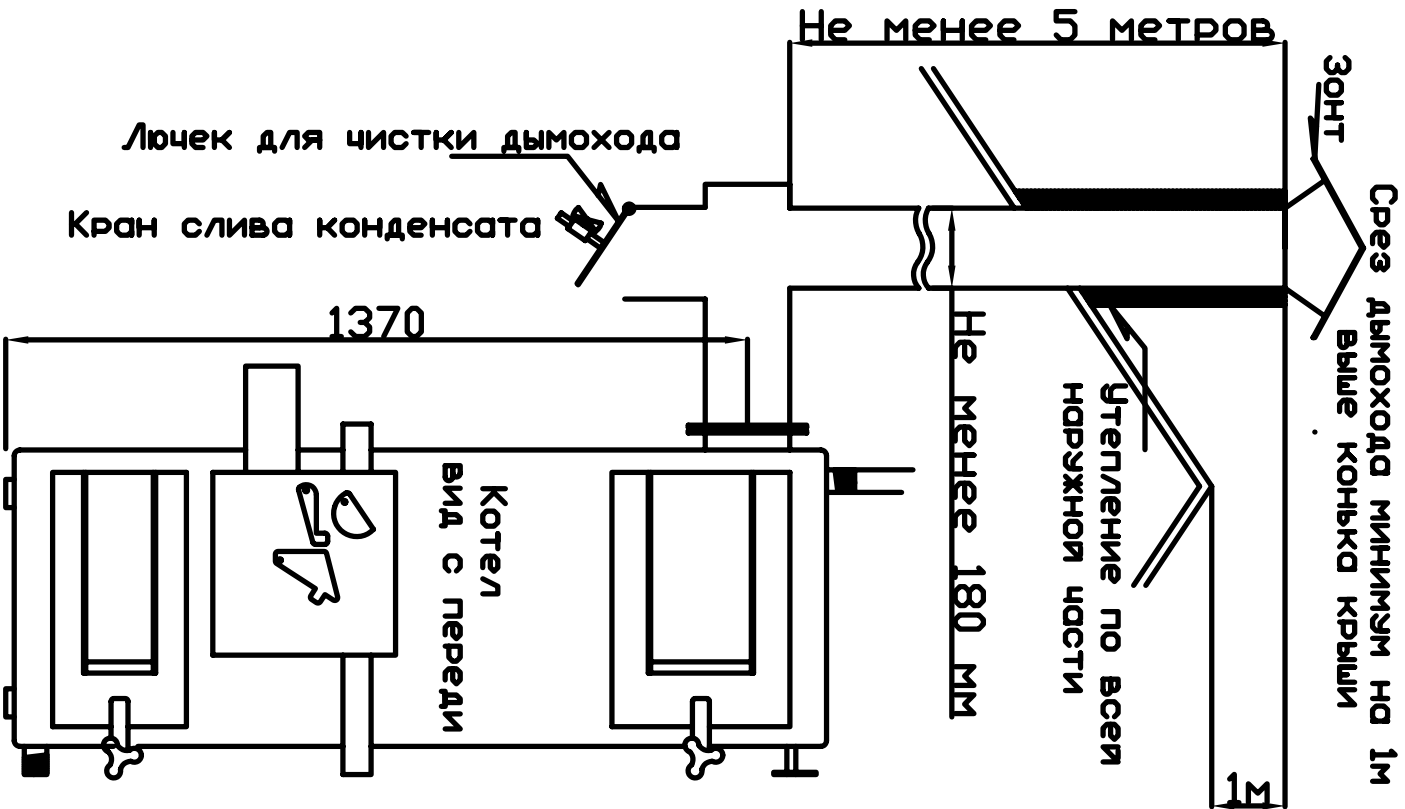
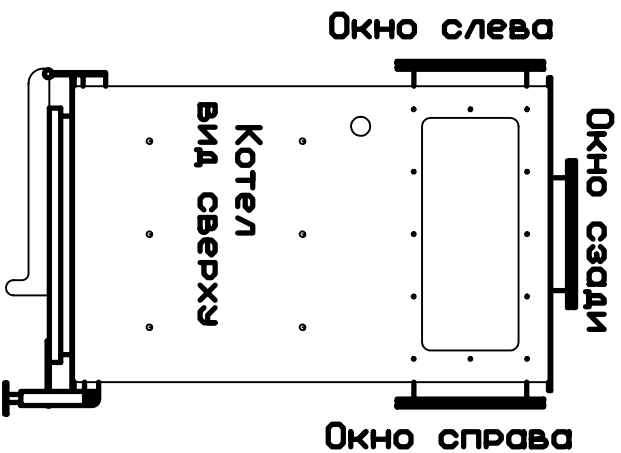


ДАННЫЕ ДЛЯ РАЗРАБОТКИ И ТРЕБОВАНИЯ К КОНСТРУКЦИИ ДЫМОХОДА.

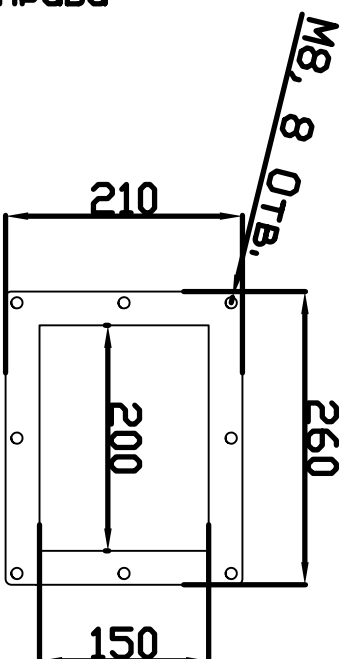


1. В комплект поставки котла входит только стартовый фланец дымохода.
2. Конструкция и монтаж дымохода заказчик производит самостоятельно.
3. Общие требования к дымоходу таковы:
 - Проходное сечение не менее чем у круглой трубы диаметром 180 мм
 - Общая высота не менее 5 метров
 - Вся наружная часть дымохода должна быть утеплена
 - Конструкция должна позволять производить чистку дымохода и слив конденсата.

Варианты расположения дымоходного окна



Размеры фланца дымоходного окна



Ответный (стартовый) фланец дымохода

